



Escuela Industrial Superior de Valparaíso
Departamento/Especialidad:

Evaluación diagnóstica 2021
1° Nivel Priorización Curricular
Nivel educativo: 3ro A Construcción

Nombre: _____ Curso: _____ Fecha: _____

Puntaje total: ____ Puntaje mínimo: ____ Puntaje obtenido: ____ Porcentaje de logro: ____

Nivel de logro:

Logrado (L): 100%-85%

Medianamente Logrado (B): 85%-60%

No logrado (NL): 59% o <

Aprendizaje Esperado	Indicador(es) de evaluación	Objetivo(s) de evaluación
Ejecuta trazados de obras de edificación, y obras viales de acuerdo a planos de estructuras, siguiendo las normas de prevención de riesgos y considerando el cuidado del medio ambiente	Realiza cálculos para el trazado de obra gruesa, según planos de arquitectura y especificaciones técnicas.	Realiza el cálculo de perímetro y área previo al trazado y replanteo de un proyecto.

INSTRUCCIONES GENERALES:

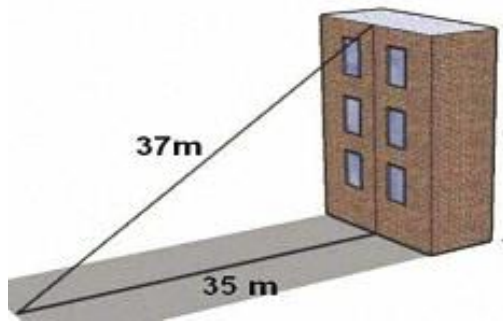
- 1.- Leer atentamente las instrucciones.
- 2.- Responder las preguntas relacionadas con la Interpretación de Planos y Trazado de obras
- 3.- Las respuestas de la evaluación deben ser entregadas en clase presencial o ser enviadas como fotografía al por correo a luis.ramirez@eiv.cl (No es necesario imprimir esta evaluación diagnóstica)

Pauta de revisión		
Preguntas	Puntaje	Obtenido
1	10 pts.	
2	5 pts.	
3	5 pts.	
4	10 pts.	
5	30pts	
6	40 pts.	
Total	100 pts.	
Nivel		

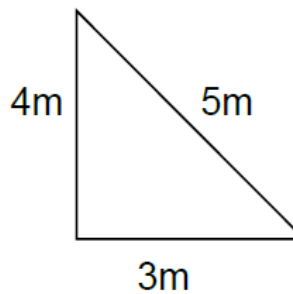
Puntaje	Nivel de Logro
100 a 85	Logrado
85 a 60	Medianamente Logrado
59 a 0	No Logrado



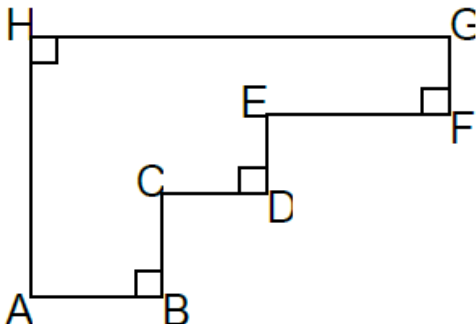
- 1.- Resolver el siguiente problema matemático que ocurren frecuentemente en construcción. (10pts)
Definir la Altura del edificio (Aplicar)



- 2.- Dada la siguiente figura calcule su perímetro (Aplicar) (5 pts)



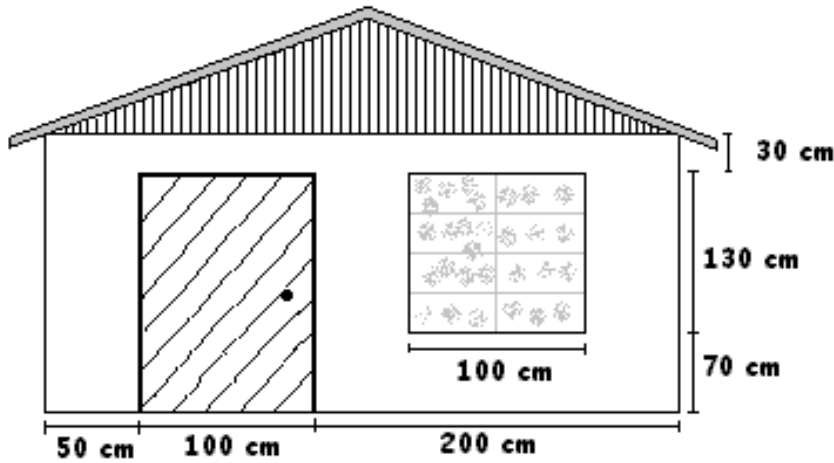
- 3.- En la figura $AH = 16$ cm. y $HG = 22$ cm. ¿Cuál es el perímetro total? (Aplicar) (5pts)



- 4.- Un piso de 5 metros por 3 metros se debe cubrir con baldosas de cerámicas. (10pts)
¿Cuántas baldosas se necesitan si se sabe que 16 baldosas cubren 1 m^2 ? (Aplicar)

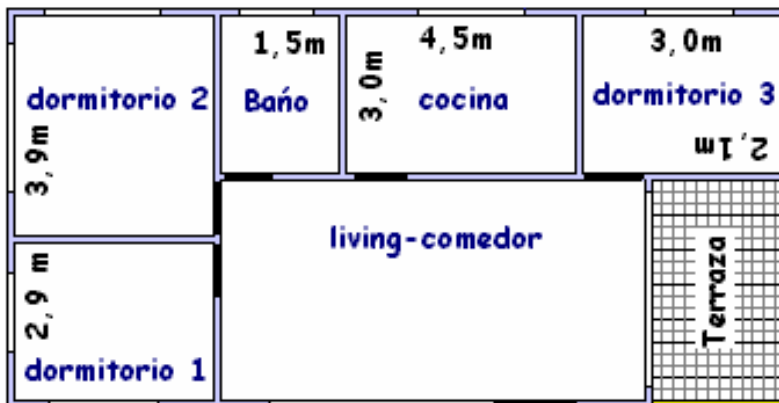


5. Se tiene una bodega cuyas medidas se indican en la figura (Aplicar) (30pts)



- ¿Cuál es el perímetro de la puerta, exprese en cm. y metros?.....
- ¿Cuál es el perímetro de la ventana, exprese en cm. y metros?.....
- El frente de la bodega se pinta color amarillo
¿Cuánto mide la superficie a pintar? Exprese en m²:.....

6. La figura representa un plano, donde se indican las dimensiones (medidas) de cada habitación de una casa.(exprese las unidades de medidas en metros o m², según cada caso)(Aplicar) (40ts)



- ¿Cuál es el perímetro de la terraza?..... (5pts)
- Calcular el perímetro del living – comedor..... (5pts)
- ¿Cuál es el área de la terraza?..... (10pts)
- Si se instala cerámica en el piso del baño y cocina.
¿Qué cantidad de metros cuadrados de cerámica se necesitan?..... (10pts)
- Si se instala cubre piso en los dormitorios,
(Donde el largo del dormitorio 1 y 2 es de 4 metros) y living - comedor
¿Qué cantidad de metros cuadrados de cubre piso se necesitan?..... (10pts)